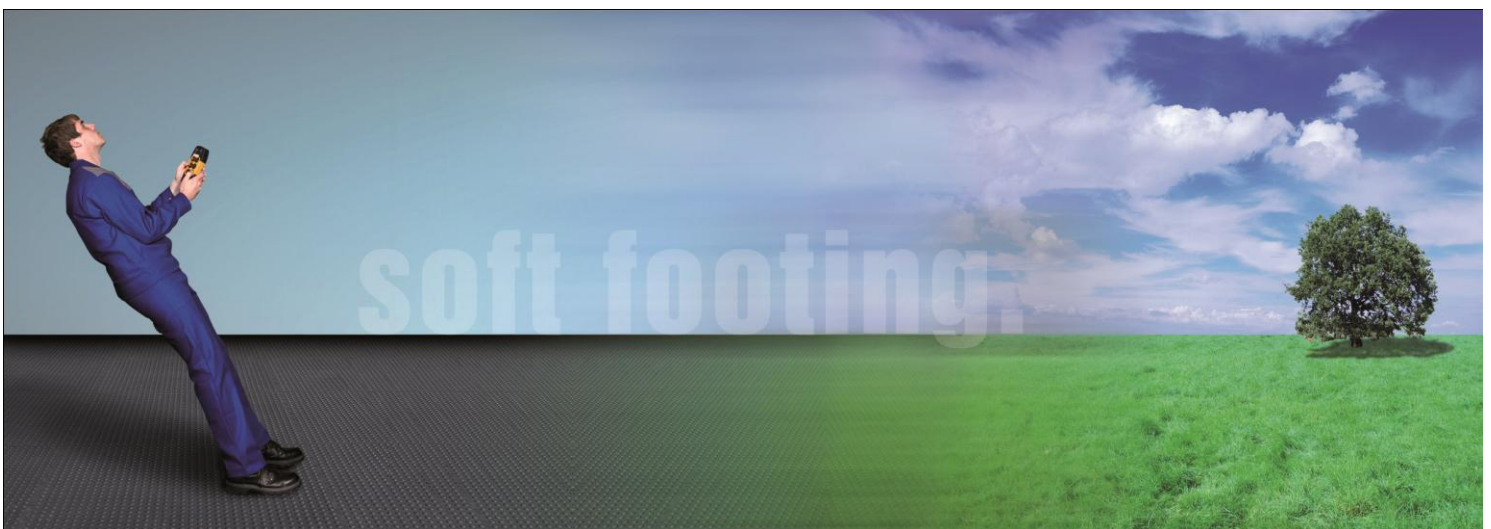


ERGOLASTEC Arbeitsplatzmatten

Praxishandbuch

Gebrauchsanweisung

*Anwendungs-, Verlege-, Reinigungs-
und Beständigkeitsübersicht*



Inhaltsverzeichnis:

1. Wissenswertes über den Werkstoff Gummi:	3
2. Vorgaben zur Befahrbarkeit:	3
3. Vermessungsanleitung:	3
<i>Ergolastec</i>	3
<i>Arbeitsplatzmatte</i>	3
4. Tipps zur Verlegung!	5
Werkzeuge zur Verlegung:	5
Verlegung	5
5. Zusätzliche Kurzinfos zu den einzelnen Matten:	6
<i>ERGOLASTEC CLEAN</i>	6
<i>ERGOLASTEC SORB</i>	8
<i>ERGOLASTEC DISPLAY</i>	8
<i>ERGOLASTEC ESD</i>	9
<i>ERGOLASTEC FIRE</i>	9
6. Beständigkeit:	10
Chemikalienbeständigkeit der einzelnen Ergolastec_Varianten	10
7. Lebensdauer & Garantie:	10
8. REACH & Umweltverträglichkeit	11
9. Puzzle-Verbund	11
10. Reinigung der Matten:	11
11. Kennzeichnung:	11
12. Warum sich bereits viele für den Einsatz von ERGOLASTEC entschieden haben:	12

1. Wissenswertes über den Werkstoff Gummi:

Gummi ist ein natürlicher Werkstoff und hat deshalb Eigenschaften eines „Naturprodukts“:

Temperaturschwankungen verursachen Größenänderungen. Diese sind nicht dauerhaft, sondern bilden sich wieder zurück. Ausmaß: ca. 0,2% Verformung je 10°C

Gummi hält Temperaturschwankungen im Bereich von -35°C - +95 °C stand

Der Durchschnittliche Härtegrad der Matten liegt bei 60 ± Shore A

Durch mechanische Belastung in der Anwendung kann es zu dauerhaften Längen- und Breitenänderungen kommen. Hier spielt die Gummiqualität eine entscheidende Rolle.

Ausmaß: bei KRAIBURG sind das nur max. 1%

2. Vorgaben zur Befahrbarkeit:

Das Befahren mit dem Hubwagen (max. 400 kg) ist möglich.
(Ausgenommen von ergolastec_display und Ergolastec_sorb)

WICHTIG: Es darf keine sichtbare Bugwelle entstehen!

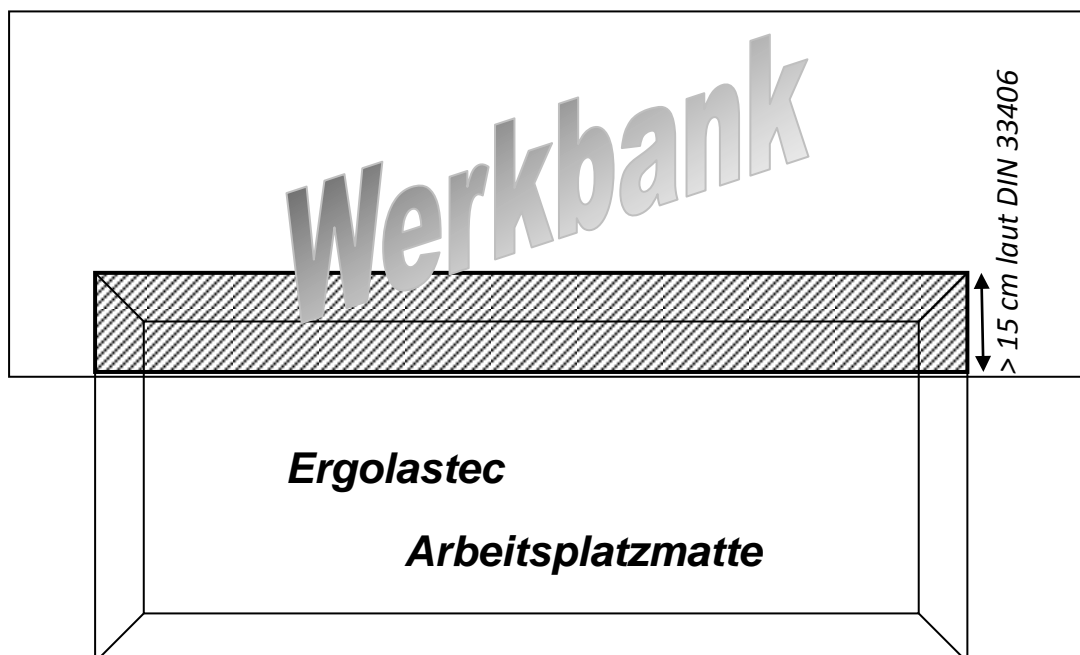
Maximalgeschwindigkeit = halbe Schrittgeschwindigkeit (ca. 2 km/h)

Keine starken Lenkbewegungen, nicht im Stand lenken. Langsam beschleunigen und abbremsen

Das Befahren mit Büro- oder Montagesühlen ist nur auf den Matten mit den Schnittvarianten Typen A – H sowie den Sonder-Schnittvarianten L & M möglich

3. Vermessungsanleitung:

- Musterbeispiel -



Bitte beachten Sie hierbei auch die Hinweise der DIN 33 406 – Arbeitsplatzmaße im Produktionsbereich:

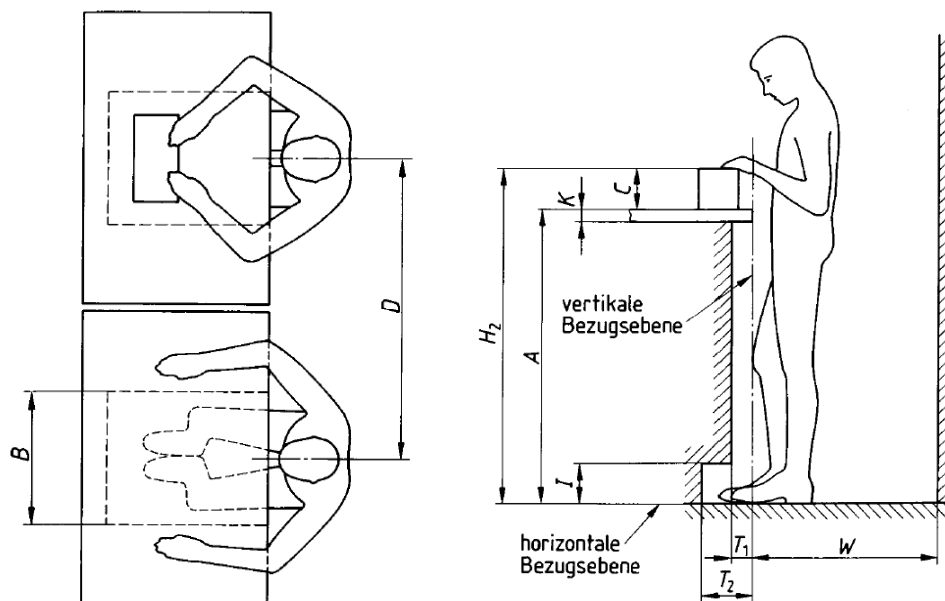


Tabelle 1. Mindestmaße für Arbeitsplätze im Produktionsbereich

Maße	Sitzarbeitsplatz	Steharbeitsplatz	Sitz-/Steharbeitsplatz
Lateraler Freiraum D		≥ 1000	
Sagittaler Freiraum W		≥ 1000	
Beinraumtiefe T_1	≥ 350	≥ 80	≥ 350
Fußraumtiefe T_2	≥ 550	≥ 150	≥ 550
Höhe des Beinfreiraums G	≤ 350	–	≤ 350
Höhe des Fußfreiraums I	–	≥ 120	–
Beinraumbreite B	≥ 550	–	≥ 550 für $A \leq 850$
			≥ 800 für $A > 850$

Bewegungsfreiraum

Lateraler Freiraum D

Der laterale Freiraum D ist der Abstand zwischen den Längsmittlebenen benachbarter Arbeitsplätze.

Sagittaler Freiraum W

Der sagittale Freiraum W ist die lichte Weite zwischen der vertikalen Bezugsebene und dem Körpernahesten Punkt der Arbeitsplatzbegrenzung hinter dem Körper.

Steharbeitsplatz

Steharbeitsplätze bieten gegenüber Sitzarbeitsplätzen den Vorteil freier Beweglichkeit des Menschen und damit einen räumlich ausgedehnten Arbeitsbereich. Durch den Einsatz des Körpergewichtes sind größere Körperkräfte auf die Arbeitsmittel übertragbar als bei sitzender Tätigkeit.

4. Tipps zur Verlegung!

Werkzeuge zur Verlegung:

Messen:

- Meterstab
- Maßband

Schneiden:

- Stichsäge mit Sägeblatt wellig geschliffen **Bosch Stichsägeblatt T 313 AW** speziell für Kunststoff, Schaumstoff und Gummi oder Stichsägeblatt grob für Holz
- Scharfes Küchenmesser
- Teppichmesser

(Tipp: Klinge leicht anfeuchten und Matten beim Schneiden leicht auseinander ziehen)

Verlegung

Der Unterbau muss eben, sauber und glatt sein, also Betonboden, Asphalt, Pflaster oder ähnliches. Ist der Boden uneben, passt sich der elastische Gummibelag den Unebenheiten an. Das heißt, Flüssigkeiten stauen sich, was wiederum Stolper- und Rutschgefahren in sich birgt.

Die Matten müssen vor der Verlegung bei +5°C bis max. +30°C gelagert werden.

Man legt die Matten lose auf den Untergrund und steckt sie (falls die Matten mit Puzzleverbindungen geliefert wurden) locker zusammen.

Achtung: Matten nicht pressen oder stauchen!

Das ERGOLASTEC Puzzlesystem presst sich an den Verbindungsstellen automatisch so dicht zusammen, dass ein nahezu fugenloser Beleg entsteht. Dadurch liegen die ERGOLASTEC® Arbeitsplatzmatten im Verbund sehr stabil.

Für die Anpassung vor Ort (Einbuchtungen, Ausbuchtungen oder Füße von Werktschen) kann der Beleg mit einer Stichsäge oder einem scharfen Messer zugeschnitten werden. Dazu ein Messer anfeuchten und an einer angelegten Leiste entlangführen.

Werden Matten entlang einer Werkbank o.ä. verlegt sollte darauf geachtet werden, dass die Matte mindestens 15 cm unter die Arbeitstischkante hinein verlegt wird. Um so den aufrechten, sicheren Stand des Arbeiters zu gewährleisten.

5. Zusätzliche Kurzinfos zu den einzelnen Matten:

ERGOLASTEC CLEAN

Die Gummimatte Ergolastec_Clean besteht aus EPDM (Ethylen-Propylen-Kautschuk) und hat eine Temperaturbeständigkeit von ungefähr – 35 °C bis + 95°C.

Die Matte besitzt auf Grund dessen eine hervorragende Beständigkeit gegenüber Hitze, Wasser und Wasserdampf, Alkali, Speiseölen- und Fetten, säure- oder sauerstoffhaltigen Lösungsmitteln, Ozon und Sonnenlicht.



Verwendung der ergolastec_clean:

Einsatzzwecke in der Gastronomie, Großküchen, Metzgereien, Schlachtereien, Kühl- und Tiefkühlzonen, Fischerboote, Krankenhäuser, Arzt- und Massagepraxen, Apotheken, Waschplätze, Verpackungs- und Kommissionierarbeitsplätze in der Lebensmittelindustrie, Thekenbereiche, etc.

Die Matte ist nur für die Verlegung am Boden zugelassen, wo kein direkter Kontakt mit Lebensmitteln stattfindet (*Betriebsstätten nach EG-VO 852/2004 speziell Anhang II*).

Ein Produkt, welches auf den Boden fällt, darf entweder nicht mehr weiter verwendet werden bzw. ist vor einer Weiterverwendung auf Verschmutzung (Kontamination/nachteilige Beeinflussung) zu prüfen.

Reinigung der ergolastec_clean:

Die Reinigung mit gängigen handelsüblichen Reinigungsmitteln (ph-Wert von 0 – 14) ist möglich. Bei Verwendung von spezielleren und brancheneigenen Reinigungsmitteln empfehlen wir, sich direkt mit dem Hersteller in Verbindung zu setzen.

Grundsätzlich sind die Anwendungsvorgaben des Reinigungsmittel-Herstellers einzuhalten. Die Einwirkdauer durch das Reinigungsmittel ist entsprechend dem Reinigungsverfahren anzupassen. Die maximale Einwirkdauer darf eine Stunde nicht überschreiten.

Bei individuell zugeschnittenen Matten ist darauf zu achten, dass die Matten zu Reinigungszwecken jederzeit entfernt werden können.

Eine visuelle Kontrolle, auf Sauberkeit und Beschädigung (wie z.B. Risse oder Einschnitte) der Matte, sollte nach jedem Reinigungsgang erfolgen. Bei Beschädigungen der Matte sollte ein Austausch erfolgen, oder gegebenenfalls Rücksprache mit dem Hersteller gehalten werden, ob die Matte noch eingesetzt werden kann.

Ebenso muss der Untergrund vor dem wieder Auflegen der Matte, kontrolliert und gegebenenfalls gereinigt werden.

Die optimalste Reinigung der Matte erfolgt durch das Reinigen in industriellen Spülmaschinen, da so die Ober- und Unterseite sowie ein eventuell vorhandenes Puzzle-Profil gänzlich gesäubert wird.

Bitte beachten Sie bei der Verwendung von Dampfstrahlgeräten (Mindestabstand 40 cm), dass Temperaturspitzen von max. 140°C nur für kurze Bestrahlungszeiträume gewährleistet werden.

Auch die einzusetzenden Reinigungsgeräte müssen vor der Reinigung der Matten sauber sein.

Für die abschließende Endreinigung sollte Trinkwasserqualität (Nachspülgang) obligatorisch sein, ebenso eine Trocknung, damit keine Restflüssigkeit nach der Reinigung vorhanden ist.

Reinigung der Matten-Oberseite:

Die Matten Oberseite sollte spätestens nach 8 Stunden gereinigt werden. Im Falle von außergewöhnlicher Verschmutzung jedoch sofort nach Auftreten der Verschmutzung.

Reinigung der Matten-Unterseite:

Die Matten Unterseite sollte spätestens nach 24 Stunden gereinigt werden. Im Falle von außergewöhnlicher Verschmutzung jedoch sofort nach Auftreten der Verschmutzung.

(Ausnahme bei Ergolastec_Clean_drain. Diese Variante sollte ausschließlich in stehender oder hängender Form gereinigt werden. Hier sollten ebenfalls nach 8 Stunden Ober- und Unterseite sowie die Loch Zwischenräume gereinigt werden)

Reinigung des Matten-Puzzles:

Das Matten Puzzlesystem sollte spätestens nach 24 Stunden gereinigt werden. Im Falle von außergewöhnlicher Verschmutzung jedoch sofort nach Auftreten der Verschmutzung. Beim Reinigen von Matten mit Puzzelung MUSS die Puzzle-Verbindung gelöst werden um die Matten einzeln zu Reinigen.

Desinfektion:

Das desinfizieren mit gängigen handelsüblichen Desinfektionsmitteln auf Alkoholbasis ist möglich.

Bei Verwendung von spezielleren und brancheneigenen Desinfektionsmitteln empfehlen wir, sich direkt mit dem Hersteller in Verbindung zu setzen.

Entsorgungseinrichtungen wie z.B. Abwasserrohre oder Entsorgungsschächte dürfen durch den Einsatz der Matten weder überdeckt noch behindert werden. Gleiches gilt auch für Löcher oder Schächte, die nicht gesichert sind bzw. zu hygienerelevanten Zwecken dienen.

Unter solchen Umständen kann der Einsatz von Ergolastec_clean_drain oder Ergolastec_sorb angedacht werden.

ERGOLASTEC SORB

Standardmäßig wird zusammen mit der Matte bei Erstausslieferung sowohl der passende Einlege Gitterrost, als auch ein Öl-absorbierendes Vlies mit ausgeliefert. Sobald dieses Absorber-Vlies ausgewechselt werden muss können Sie gerne weitere Absorber-Vliese über uns beziehen, oder Sie wenden sich direkt an Ihren persönlichen „Werkstätten-Fachhändler“.



ERGOLASTEC DISPLAY

Standardmäßig wird zusammen mit der Matte ein transparenter elastischer Einleger und ein „Kraiburg-Poster“ in den Größen DIN A0 mitgeliefert. Dieses Poster dient nur zu Anschauungszwecken.

Um mit der Ergolastec DISPLAY den größtmöglichen Nutzen zu gewährleisten bietet es sich an, Einlegeposter in den Größen DIN A0 (841mm x 1189mm) zu verwenden.



Um bei eventuellen Feuchtigkeitseinschlüssen am Poster vorzubeugen, empfehlen wir, das Poster auf etwas dickerer PVC-Folie (wasserdicht) Stärke: 310 µ drucken zu lassen.

Beim Reinigen ist das Poster und der elastische Einleger herauszunehmen. Die Matte kann mittels saugen, kehren oder feuchtem Wischen gereinigt werden, wobei vor Verwendung die Matte vollständig trocken sein sollte, um Feuchtigkeitseinschlüssen vorzubeugen.

Diese Matte ist jedoch für den Einsatz im Trockenbereich vorgesehen.

ERGOLASTEC ESD

Grundsätzlich sollte vor der Verlegung der Ergolastec_ESD Matte der Arbeitsplatz den Normen eines ESD-tauglichen Arbeitsplatzes entsprechen.

Wie wird bei einem elektrisch nicht leitfähigen Untergrund die elektrische Ableitung durch die ESD Matte geschaffen?

Dies geschieht durch einen mitgelieferten, ESD Klipp aus Metall. Dieser Klipp wird mit der Matte fixiert bzw. verschraubt und dann anhand eines Kabels an einen erdenden Gegenstand (z.B. Maschinenerdung) angeschlossen.

Der metallische ESD-Klipp sowie das Ableitkabel liegen der Lieferung mit bei. An der Stelle, an der Sie den Klipp anbringen wollen (vorzugsweise im Randbereich der Matte an der Abschrägung oder im verstärkten Stegbereich, jedoch nicht auf der Standfläche sprich im Noppenbereich) bohren Sie ein Loch \varnothing 5 – 6 mm (am einfachsten mit einem Holzbohrer) und verschrauben Sie danach den ESD-Klipp mit der Matte.

Werden Ergolastec ESD Matten auf einem nicht elektrisch ableitenden Untergrund im Verbund verlegt und wird eine elektrische Ableitung durch einen ESD-Klipp geschaffen, so sollte der Abstand der einzelnen Klipps von einander nicht > 2,50m sein.

Vor Inbetriebnahme des „ESD-Arbeitsplatzes“ ist die Ableitfähigkeit, bzw. die korrekte Installation des Bodenbelags durch den „ESD Beauftragten“ oder sonstiger befugten Personen zu prüfen und freizugeben.

ERGOLASTEC FIRE

Die Matte ist beständig gegen Funkenflug & Schweißerperlen. Bei dauerhafter Aussetzung durch Feuer und glühende Gegenstände kann es zu Schäden und Beeinträchtigungen an der Matte kommen. Das flammgeschützte Additiv ist durchgehend in der gesamten Matte eingebracht, sodass die Matte selbst nach langjährigem Einsatz und oberflächlichem Abrieb flammgeschützt ist.



6. Beständigkeit:

Chemikalienbeständigkeit der einzelnen Ergolastec_Varianten

<i>medium</i>	Ergolastec basic	Ergolastec oil	Ergolastec esd	Ergolastec fire	Ergolastec sorb	Ergolastec clean	Ergolastec display
Benzin	✘	✘	✘	✘	✘	✘	✘
Mineralöl (bei 100C°)	✘	✘	✘	✘	✘	✘	✘
Säuren (wässrige anorg. Säuren) *	✘	✘	✘	✘	✘	✘	✘
Laugen (wässrige anorg. Laugen) *	✘	✘	✘	✘	✘	✘	✘
Wasser *	✘	✘	✘	✘	✘	✘	✘

* bei Raumtemperatur

 Sehr gut

 Gut

 Gering

Für den Einsatz nicht aufgelisteter Medien bzw. Anforderungen sollte Rücksprache mit dem Hersteller gehalten werden.

7. Lebensdauer & Garantie:

Wir garantieren die arbeitsergonomische Funktion hinsichtlich der stoßdämpfenden Eigenschaften (lt. techn. Datenblatt) der ERGOLASTEC Arbeitsplatzmatten für Steh- und Geharbeitsplätze über 5 Jahre.

Die ERGOLASTEC-Matten müssen fachgerecht verlegt und gemäß den Einsatzempfehlungen von KRAIBURG verwendet werden. Die Gummimatten unterliegen im Einsatz einem natürlichen Abrieb, sowie einer möglichen geringfügigen Härteänderung im Laufe der Zeit. Eine Garantieleistung kann nicht auf die Rutschfestigkeit gewährt werden.

Für Unfälle und Folgeschäden in Zusammenhang mit dem Einsatz von ERGOLASTEC-Arbeitsplatzmatten wird keine Haftung übernommen.

Transportschäden müssen unverzüglich an uns gemeldet werden.

Die 5-jährige Garantie gilt ab Lieferdatum.

8. REACH & Umweltverträglichkeit

Es werden ausschließlich Neumischungen verwendet und somit ist die Sicherheit in Sachen „schwermetallfreier Bestandteile“ im Vergleich zu Recycle-Material gewährleistet.

Die Matten sind lt. EU-Chemikalienverordnung REACH halogenfrei

Die Verordnung (EG) Nr. 1907/2006 (REACH-Verordnung) ist eine EU-Chemikalienverordnung, die am 1. Juni 2007 in Kraft getreten ist. REACH steht für Registration, Evaluation, Authorisation and Restriction of Chemicals, also für die Registrierung, Bewertung, Zulassung und Beschränkung von Chemikalien. Als EU-Verordnung besitzt REACH gleichermaßen und unmittelbar in allen Mitgliedstaaten Gültigkeit.

KRAIBURG ist sich seiner REACH-Pflichten bewusst und über den WDK (Wirtschaftsverband der deutschen Kautschukindustrie e.V.) in die REACH-Thematik eingebunden.

9. Puzzle-Verbund

Das per Wasserstrahl geschnittene Ergolastec Puzzlesystem schließt sauber ohne zu verkleben und ohne zu verschrauben. Die Matten werden in unserem Unternehmen auf das richtige Maß gebracht. Mit Hilfe von Standard-Schnittvarianten oder mittels individuell angepasster Zuschnitte werden die Matten an Ihren Arbeitsplatz angepasst. Das Puzzle lässt sich jederzeit per Hand auch einfach lösen und wieder zusammen setzen.

Die Matten werden lose auf den Untergrund gelegt und an den gepuzzelten Rändern zusammen gesteckt.

Achtung: Matten nicht pressen oder stauchen!

Das ERGOLASTEC Puzzlesystem presst sich an den Verbindungsstellen automatisch so dicht zusammen, dass ein nahezu fugenloser Beleg entsteht. Dadurch liegen die ERGOLASTEC® Arbeitsplatzmatten im Verbund sehr stabil.



10. Reinigung der Matten*:

Die Matten aus Gummi sind leicht zu säubern. Das Reinigen durch fegen, saugen oder abwaschen mit üblichen Reinigungsmitteln oder Wasser- oder Dampfstrahler (Mindestabstand 40 cm) ist kein Problem. Bitte beachten Sie bei der Verwendung von Dampfstrahlgeräten, dass Temperaturspitzen von max. 140°C nur für kurze Bestrahlungszeiträume gewährleistet sind.

Um die rutschhemmenden Eigenschaften der Matte voll und ganz gewährleisten zu können, ist es notwendig, die Matte ab dem ersten Gebrauch regelmäßig zu reinigen und von Schmutz und Verunreinigungen zu befreien.

**Spezielle Reinigungshinweise zu den Matten ERGOLASTEC_Clean und ERGOLASTEC_Display zu finden unter Punkt 5 (Zusätzliche Kurzinfos zu den einzelnen Matten)*

11. Kennzeichnung:

Für den Fall, dass eine optische Kennzeichnung (gemäß Kennzeichnungsverordnung (KennV) der abgeschrägten Kanten gefordert ist, können wir hierfür selbstklebende Markierungsbänder (Farbe gelb) zur Verfügung stellen. Diese Markierungsbänder werden auf einer Rolle ausgeliefert 33 lfm (25 mm Breite) und können von Ihnen selbst auf das gewünschte Maß zugeschnitten und auf der abgeschrägten Kante verklebt werden.

12. Warum sich bereits viele für den Einsatz von ERGOLASTEC entschieden haben:

- Muskelaktivierung und Reduzierung muskulärer Ermüdungserscheinungen
- Stoß dämpfende Wirkung führt zu Reduzierung von Gelenks- und Rückenproblemen
- Verminderung der Zunahme des Fußvolumens
- Wärme isolierend
- Bessere Dämpfungseigenschaften als Arbeitsschuhe mit weicher Sohle
- Verhinderung von Ausgleiten und Fallen (ist mit 27 % die größte Unfallursache (AUVA 2004))
- Schutz für herabfallende Gegenstände
- Lärm und Trittschalldämmend
- KRAIBURG hat über 60 Jahre Erfahrung in der Elastomer Herstellung
- Produkte haben eine hohe Liegefestigkeit für industrielle Anwendungsbereiche
- Geringer Drehwiderstand durch den Arbeitsbedingungen angepasste Oberflächen
- Leichte Reinigung mit handelsüblichen Reinigungsmittel
- Mattengröße 1350 x 1000 mm ist angepasst an Vorgaben für Steharbeitsplätze (Bewegungsfreiraum mind. 1000 x 1000 mm gem. DIN 33406).



www.kraiburg-ergolastec.com

HERSTELLUNG & VERTRIEB

KRAIBURG Austria GmbH & Co. KG

GB ERGOLASTEC

Webersdorf 11

5132 Geretsberg

Tel.: +43 (7748) 7241-0

Fax: +43 (7748) 7241-400

ergolastec@kraiburg.co.at

www.kraiburg-ergolastec.com